

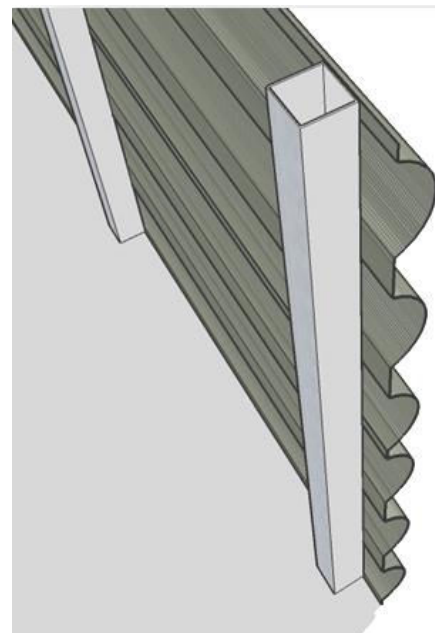


# ALUWALL 30



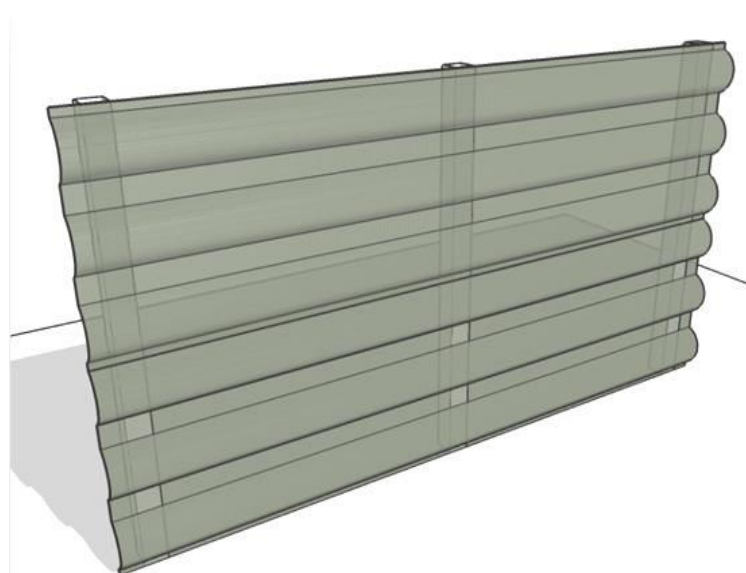
### Beneficios del Sistema

- Protección solar.
- Aislamiento térmico.
- Reduce la contaminación acústica.
- Ahorro de energía.
- Disminución de la temperatura en verano.
- Protección contra el polvo.
- Difusión de la luz natural en instalaciones con cortasoles fijos o control solar en aplicaciones con cortasoles móviles.
- Circulación natural de aire.
- Quitar las vistas hacia el interior
- Reducir en diferentes grados según diseño, la entrada del agua de lluvia.
- En caso de lamas móviles el cierre aun no siendo hermético puede impedir la entrada de agua.
- Alta resistencia al viento
- Seguridad en diferentes grados dependiendo del modelo instalado.



### Aplicaciones

- Zonas de escaleras.
- Revestimiento de muros.
- Fachadas ventiladas.
- Fachadas integrales ficticias.
- Remodelación de fachadas.
- Decoración.
- División de espacios
- Toldos ventilados.
- Aireación para naves industriales y cuartos de máquinas.
- Ocultar aires acondicionados
- Ventanas y ventanales.



# ALUWALL 30

## DESCRIPCION TECNICA:

Material: **Aluminio**

Forma: **Cresta Rectangular.**

Usos: **Revestimientos, Fascias y cielos.**

Espesor: **0.60 mm.**

Largo Máximo: **3.00 mts.**

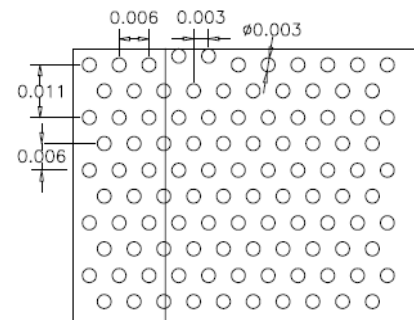
Soportes: **Proporcionados por el cliente, se sugiere una distancia máxima de 1.00mt**



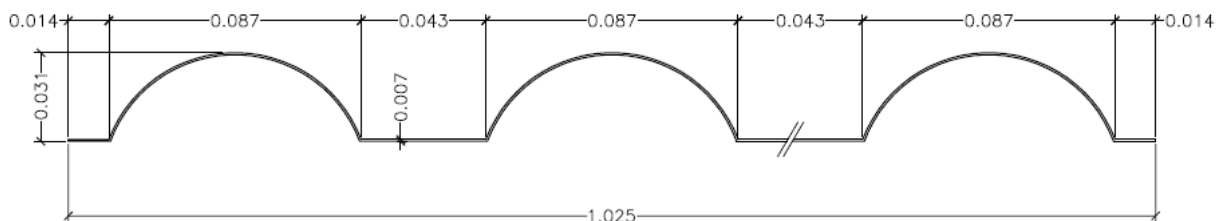
## Características

- Perfil diseñado para ser usado en fachadas arquitectónicas y revestimientos interiores y exteriores, con geometría arquitectónica de cresta de 0.087 mts. De ancho por 0.031 mts. De alto.
- Sistema de empalme con fijaciones intermedias a la vista, según requerimientos del proyecto.
- El sistema se puede instalar horizontal o vertical, según diseño arquitectónico.
- Disminuye la transmisión del sonido.
- Disminuye la transmisión del calor solar hacia adentro de la edificación.
- Hace la función de quiebra vista, dando privacidad hacia el interior.
- Por ser de aluminio, posee todas las bondades que este metal noble posee.

### Perforación\*:



MEDIDAS EN METROS

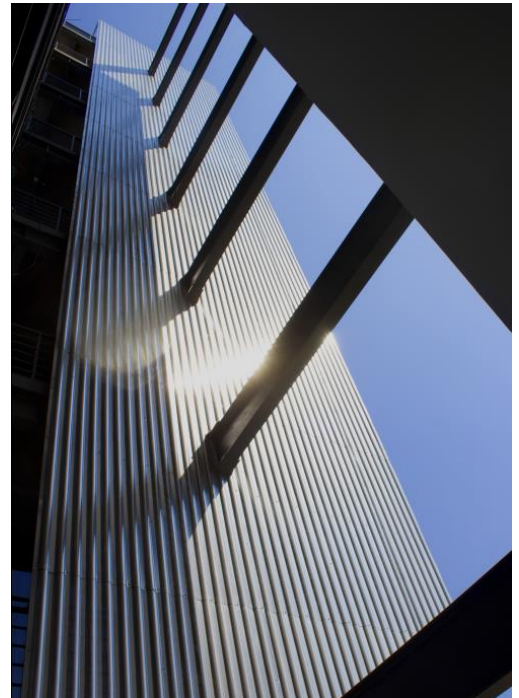
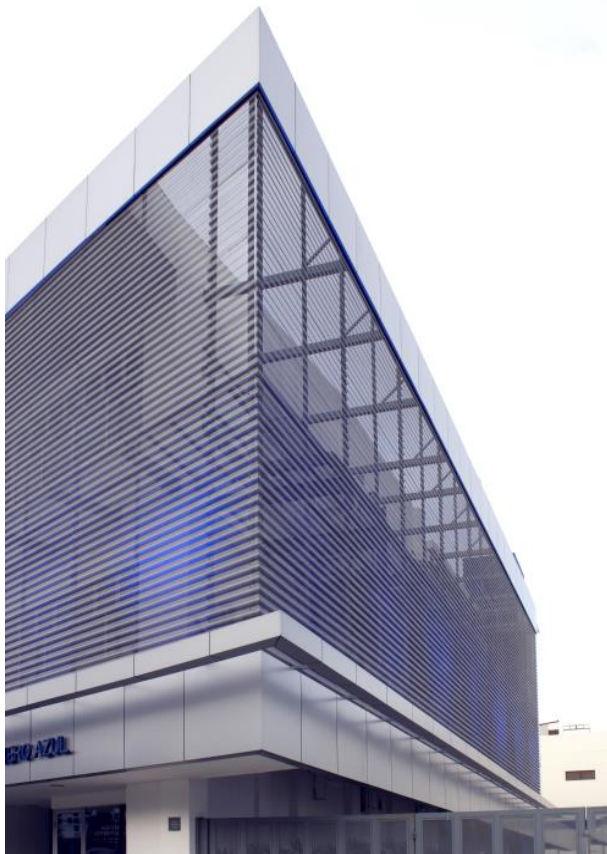


### Materiales

A. Extrusión de Aluminio: ASTM B 221, aleación 6063-T5.

#### COLORES:

- Mill finish \*\*



\* Las dimensiones de perforación pueden variar según requerimiento de cliente, consultar al gestor de ventas.

\*\* Cualquier otro color de acabado consultar al gestor de ventas.