

*Imagen de carácter ilustrativo

BOISER S18

FIJA

DESCRIPCIÓN

- Ventana altamente hermética debido a su empaque perimetral y respaldo de silicón estructural (estanca) contra agua, viento y polvo.
- Diseño estético Europeo con perfiles curvos y cortes a 45° en las uniones.
- Diseño de marcos tubulares con capacidad estructural y precámara para mayor aislamiento y evacuación de agua.
- Sistema de drenos de tapadera.
- Opción de relleno de poliuretano de alta densidad para un mayor aislamiento acústico (si se requiere).
- Alta resistencia a la corrosión (oxidación).

BENEFICIOS



Grandes dimensiones



Hermética



Alta seguridad

TIPOS DE VIDRIO



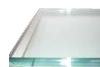
Flotado



Laminado

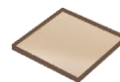


Insulado

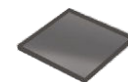


Templado

COLORES DE VIDRIO



Bronce



Gris



Claro

COLORES DE PERFILES



Blanco



Natural



Madera



Hard coat



Óxido



Gris



Negro texturizado



*Verifique con un asesor colores especiales de vidrios y perfiles.

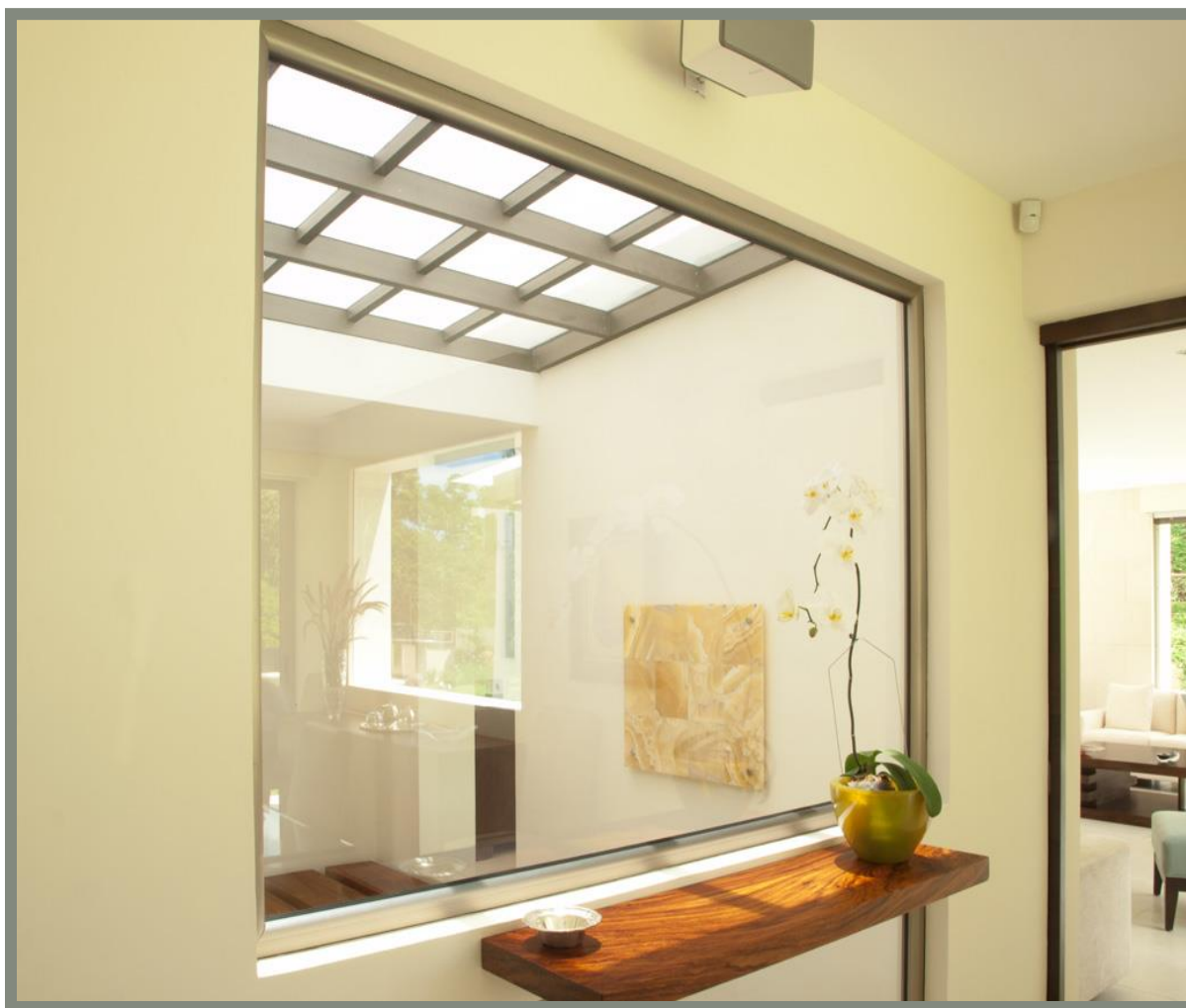
BOISER S18

INFORMACIÓN TÉCNICA:

ESPESOR DE VIDRIO	DIMENSIÓN DE PERFIL	MEDIDAS MÍNIMAS	MEDIDAS MÁXIMAS	VENTILACIÓN	APERTURA
5mm 6mm 10mm 18mm	7 cm de ancho	0.40 X 0.50m	3.0 X 2.0m	0%	N/A

* N/A= No aplica.

DETALLES:



Ventana Boiser S18 fija, acabado acero inoxidable con vidrio claro de 6mm.

BOISER S18

ACCESORIOS DE PRODUCTO



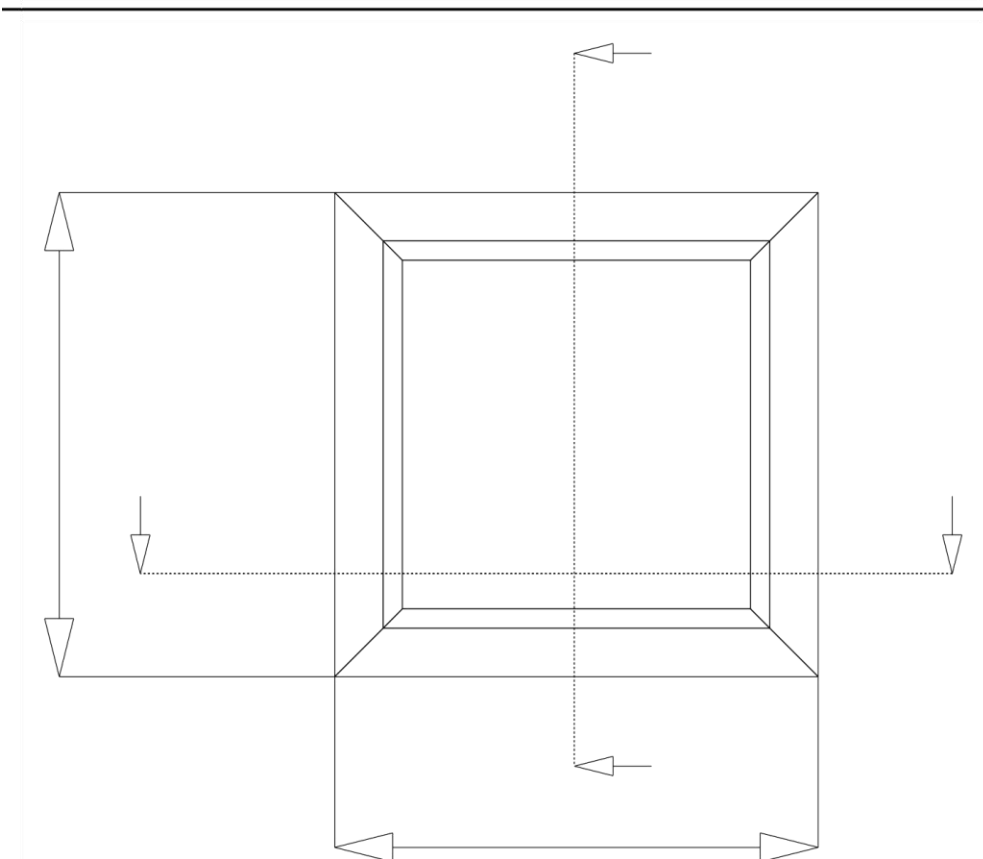
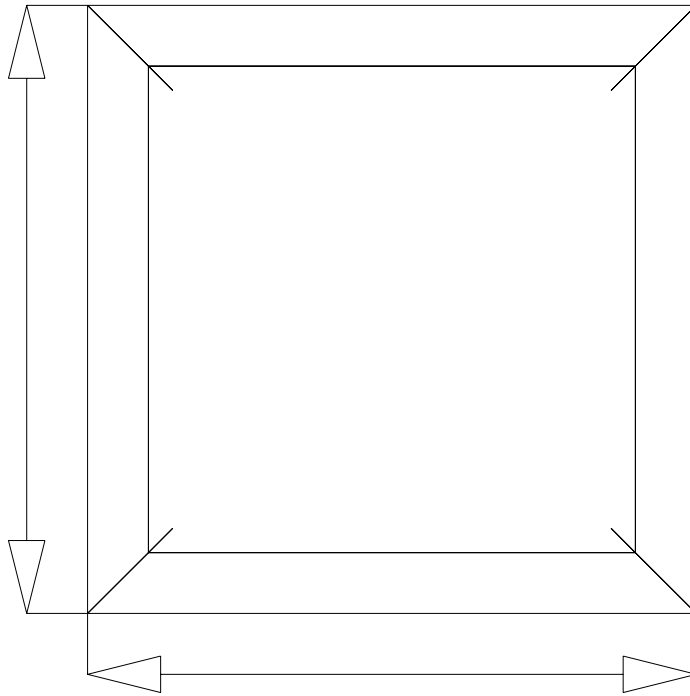
Escuadra para armar



Tapa de drenaje

BOISER S18

PLANOS Y ELEVACIONES



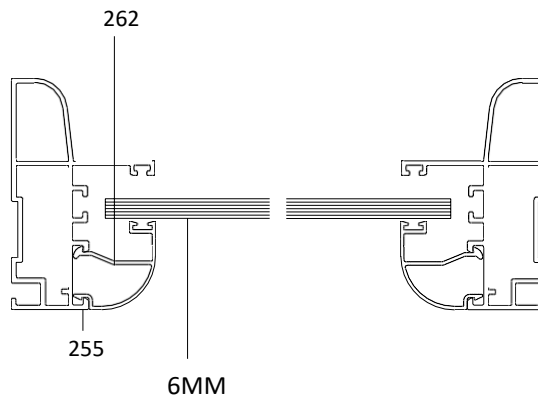
BOISER S18

(1) 6MM (V961306B VIDRIO PLANCHA LAMINADO BRONCE 6M DE 3.30 X 2.44

) - 441 x 441
SECCIÓN BB

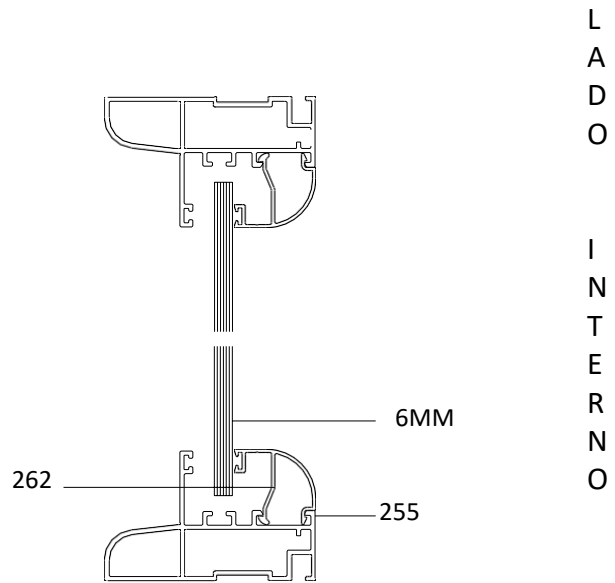
SECCIÓN AA

SECCION BB



LADO INTERNO

SECCION AA

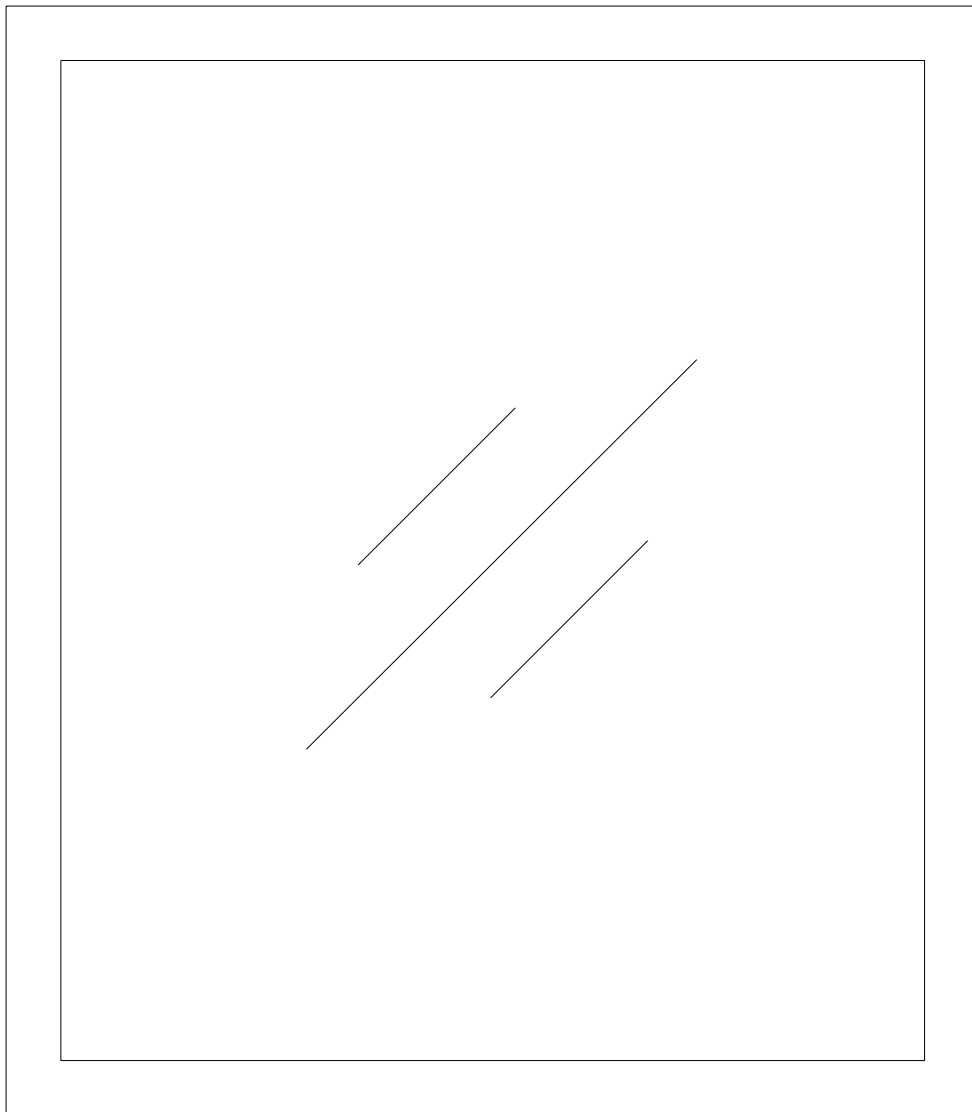


L
A
D
O

I
N
T
E
R
N
O

BOISER S18

FIJO



BOISER S18

Instrucciones del fabricante

Limpieza del producto

Para mantener las propiedades de los productos estos deben limpiarse:

- **Aluminio:** solución de agua y jabón líquido de manos y frotar suavemente con un paño de microfibra.
 - Para retirar el exceso de agua frotar la superficie del producto con un paño seco de microfibra.
- **Vidrio:** limpiador de vidrio comercial aplicado con atomizador y frotar con paño de microfibra hasta que seque.
- **Accesorios:** lubricar con protectores contra oxido y corrosión.

Se recomienda mantenimiento periódico cada 6 meses.

- Ponemos a disposición nuestros servicios de mantenimiento a través del área de Servisolaire, Tel: **2275-2100** o **2275-2104**.

No recomendamos en la limpieza del producto

Limpiadores alcalinos, líquido abrasivo, ácidos agresivos o disolventes, ya que estos deterioran las propiedades de los productos manchándolos, rayándolos o corroyendo y en estos casos no aplica la garantía en los productos.